

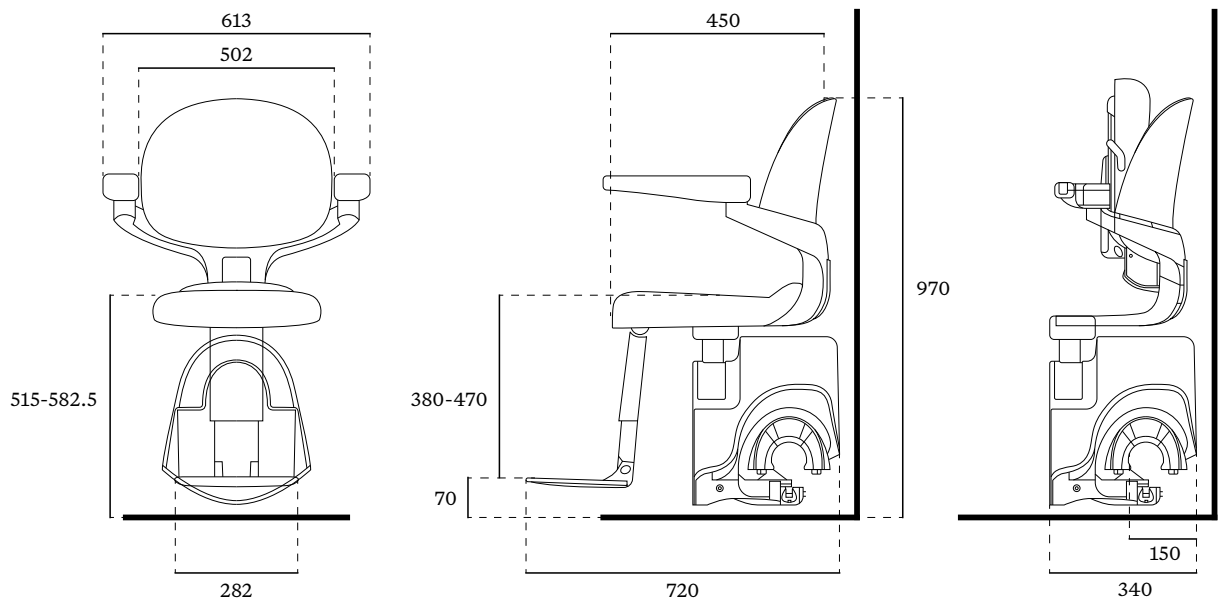
FLOW X

TECHNISCHE SPEZIFIKATIONEN

ACCESS

FLOW X TECHNISCHE SPEZIFIKATIONEN

| Angaben zum System | |
|----------------------------|--|
| Geschwindigkeit | Max. 0,15 m/s |
| Antriebsart | Zahnstangenantrieb |
| Motor (Watt) | 350 W |
| Tragkraft | 125 kg (275 lbs) |
| Automatische Stoppfunktion | Ja |
| Treppenneigung | Bis zu 72° |
| Funktion | Armlehnerkennung und klappbare Joystick-Steuerung serienmäßig |
| Batterien | 2 × 12-V-Batterien, insgesamt 24 V |
| Stuhlabmessungen | |
| Fußstütze | In zwei Größen verfügbar. In 5 Positionen einstellbar. Stuhl-Rückenlehne bis Fußstützen-Vorderkante: 720 mm (kurz 620 mm). |
| Sitzhöhe | Einstellbar. 4 Positionen 515 - 582.5 mm vom Boden bis zur Sitzoberkante. |
| Armlehne | Breite 613 mm (gerade Position). |



STUHL

- Ergonomisch gestalteter Stuhl mit breiter Rückenlehne und breitem Sitz für einzigartigen Komfort.
- Sitz und Fußstütze mit einzigartiger, automatischer Klappfunktion (Zusatzausstattung).
- Voreinstellbare Sitzhöhe (4 unterschiedliche Positionen).
- Armlehnen-Oberfläche aus rutschfestem, griffigen Nylon.
- Patentierte Drehfunktion während der Fahrt (ASL-Technologie).
- Vom Antrieb unabhängige Fußstütze (kleinerer Beugewinkel des Knies).
- Flammfestes PC-ABS-Material. Metallteile mit widerstandsfähiger Epoxid-Pulverbeschichtung.
- Einfach zu bedienender, klappbarer Joystick.
- Tragkraft 125 kg bei +/- 72°.

ANTRIEB

- Motorrahmen aus Aluminiumguss mit flammfesten ABS-Abdeckungen.
- Bürstenloser Hauptmotor, 24 V DC, 3-phasig, 0,35 KW.
- Softstart und -stopp.
- Mikroprozessorgesteuerter Hauptmotor und Nivelliersystem (SIL2).
- 2 × 12-V-Batterien (7 Ah).

FUSSSTÜTZE

- Voreinstellbare Fußstützenhöhe (5 Positionen).
- Basis aus Aluminiumguss mit rutschfester TPE-Oberfläche.
- Miteinander verbundener Sitz und Fußstütze.

SICHERHEIT

- Erkennung der Armlehnenposition.
- Einziehbarer Sicherheitsgurt mit optionaler Erkennung.
- Einzigartige, unter dem Sitz befindliche Einklemmschutz-Sicherheitssensoren.
- Sicherheitsabdeckungen schützen den Bereich zwischen Schiene und Motor.
- Überdrehzahlregelung.
- Selbstnivellierende Steuerung bei +/- 5°.
- Taste für Notfall-Absenkung (elektronische Bedienung) in der Armlehne.
- Rufvorrichtung in der Armlehne (Kommunikationsmodul) für Zweifache-Telefonkommunikation (Zusatzausstattung).
- Not-Aus-Taster.

SCHIENE

- Maximale Länge von 35 Metern.
- Schienendurchmesser von 80 mm.
- Epoxid-Pulverbeschichtung in 4 Standard-RAL-Farben. Andere RAL-Farben optional erhältlich.
- An Treppen und Böden befestigte Schienenhalterungen.
- Waagerechte Anläufe, Kurvenabschnitte für Parkpositionen und senkrechte Anläufe.
- Ladekontakte an der Schiene, Verdrahtung läuft verdeckt durch die Schiene.
- Maximaler Winkel von 72°.

RUFEN UND PARKEN

- Wandmontiert, mit 3-farbigen Statusanzeige-LEDs, betrieben mit 4 x AAA-Batterien.

Haftungsausschluss: Die Maße sind in Millimetern angegeben. Das Datenblatt dient nur als Referenz. Alle gezeigten und von der Wand gemessenen Maße können je nach Schienenkonfiguration und Vermessung abweichen. Access BDD übernimmt keine Verantwortung oder Haftung für die Richtigkeit, den Inhalt, die Vollständigkeit, die Rechtmäßigkeit oder die Zuverlässigkeit der in diesem Datenblatt enthaltenen Informationen.